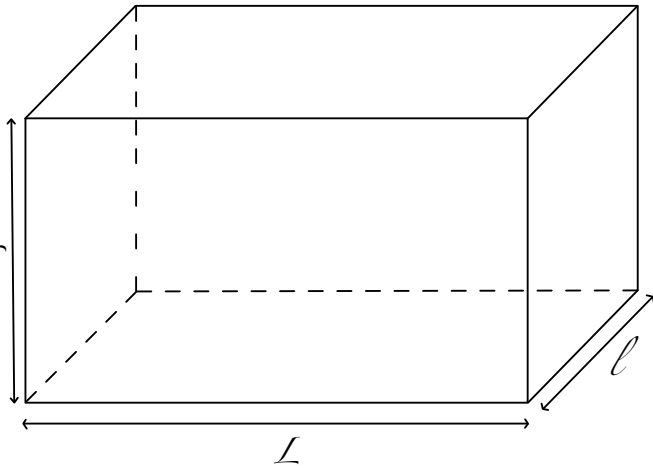


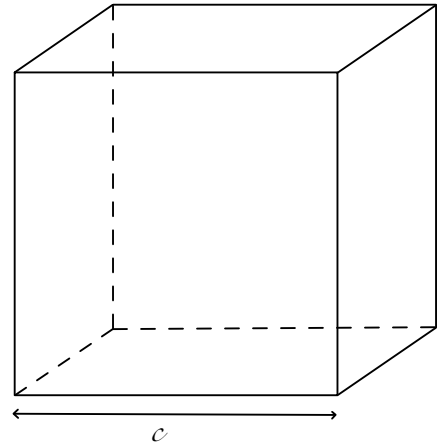
Fiche Les solides / Volumes

Le parallélépipède



$$\text{Volume} : L \times l \times h$$

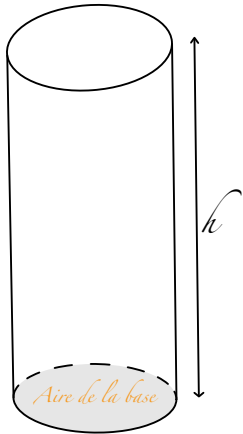
Le cube



$$\text{Volume} : c \times c \times c$$

$$\text{Surface} : 6 \times c \times c = 6c^2$$

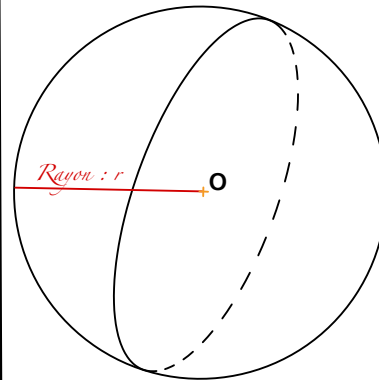
Le cylindre / Le prisme



$$\text{Volume} : \text{Aire de la base} \times h$$

$$\text{Surface (sphère)} : 2\pi r^2 + 2\pi r h$$

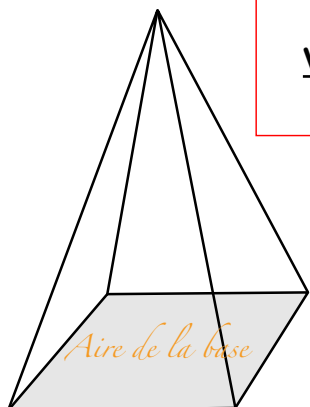
La sphère



$$\text{Volume} : \frac{4}{3} \pi r^3$$

$$\text{Surface} : 4\pi r^2$$

La pyramide



$$\text{Volume} : \frac{\text{Aire de la base} \times h}{3}$$